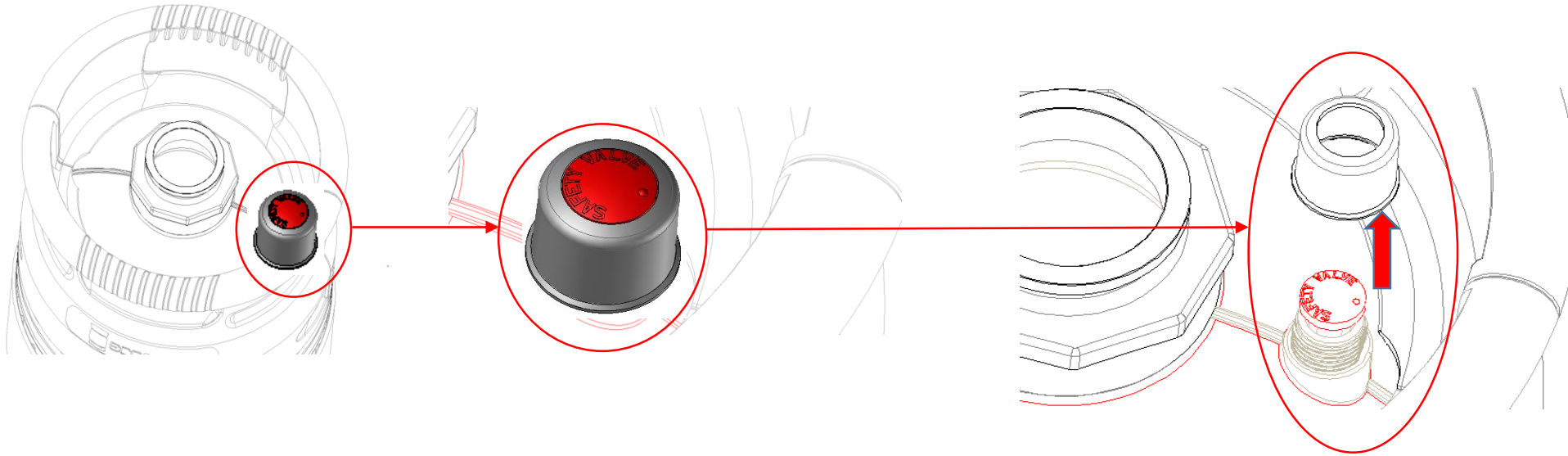
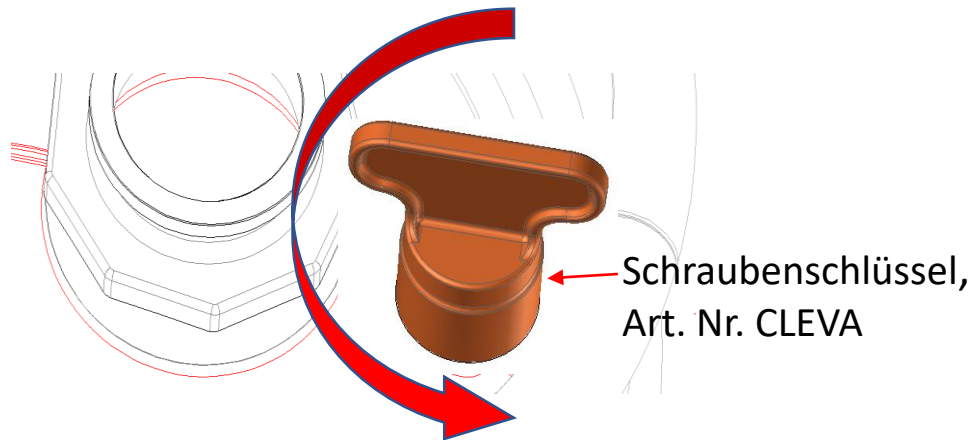


Verfahren für den Austausch eines Sicherheitsventils– Ecofass

1/ die schwarze Kappe oben mit einem Zangenschlüssel festziehen und vertikal herausziehen

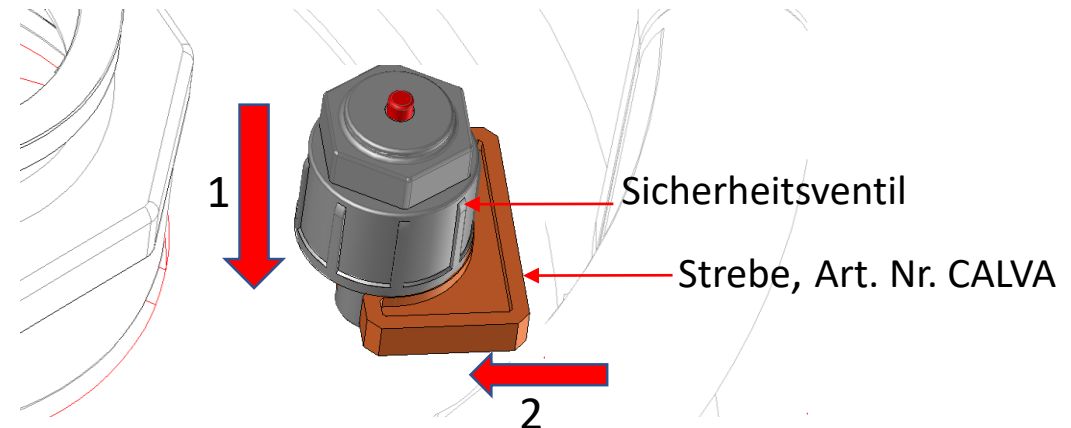


2/ Das Sicherheitsventil mit Schlüssel abschrauben

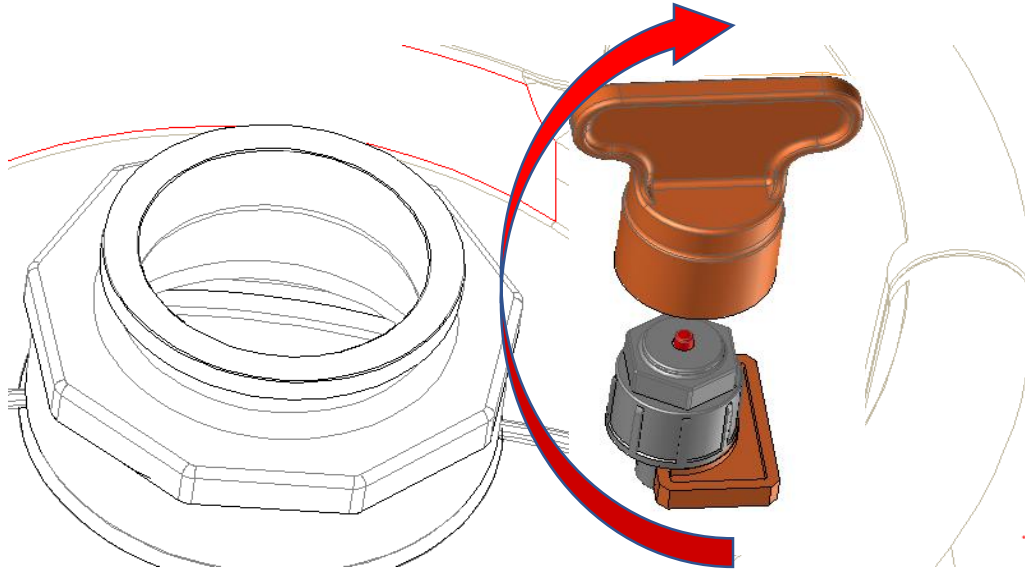


3/ Das neue Sicherheitsventil auf Gewindehals gerade einführen (1)
Vorsicht ! Das Gewinde nicht beschädigen.

Die Strebe unter das Sicherheitsventil stellen um die genaue Verschraubung zu achten (2)
Die Strebe dient als Anschlag für das Sicherheitsventil



4/ Das Sicherheitsventil mit dem Schlüssel bis zum Anschlag mit der Strebe schrauben



5/ Die Strebe entfernen, die neue schwarze Kappe auf Sicherheitsventil setzen und aufklippen

